

	Protokol – náhradní díly	Datum: 7.03.2008
	Výrobek: Obracečka sena OS-700	
	GARSE	

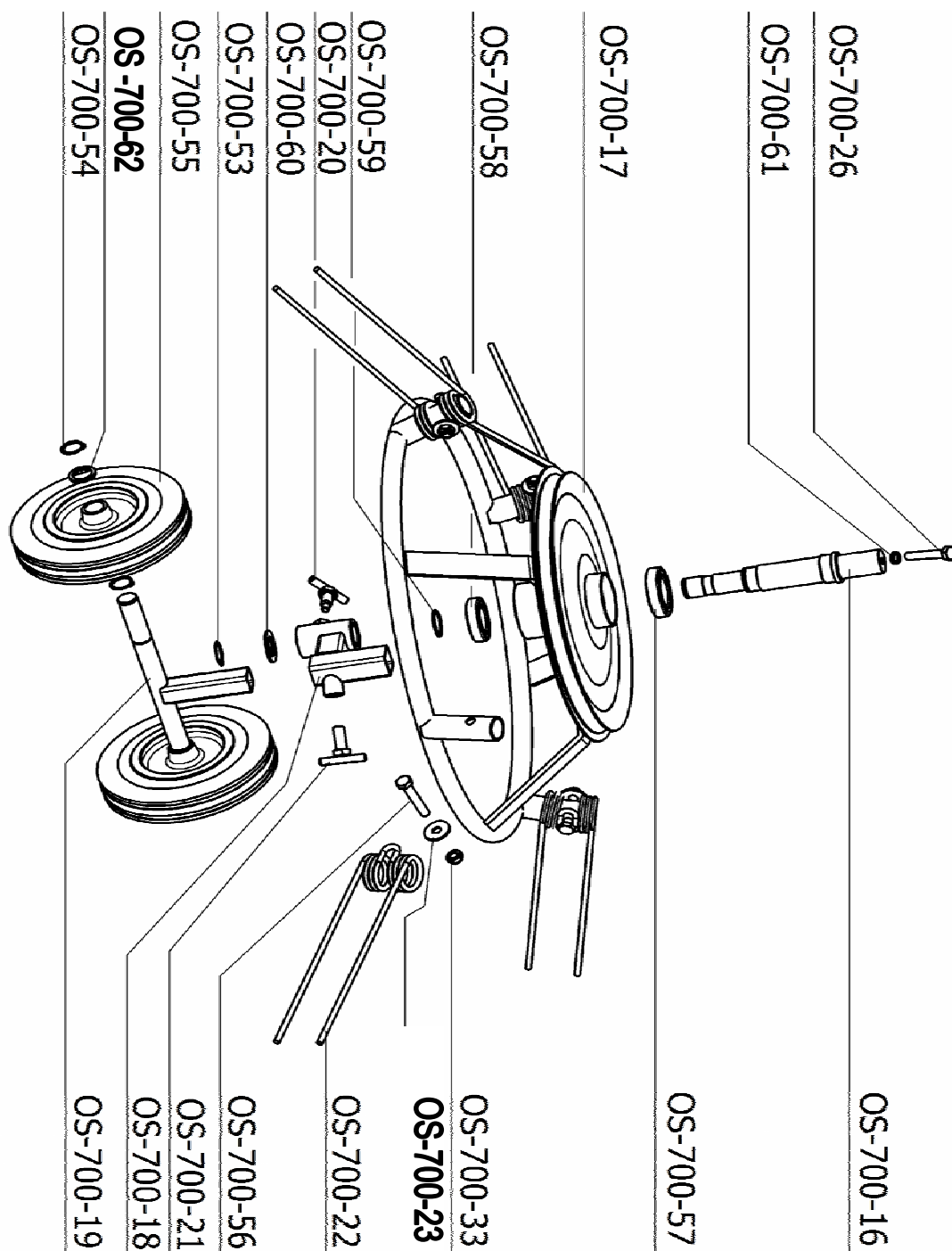
Náhradní díly:

OS-700 OBRACEČKA SENA:

- 1.Obrázek,výkres rozpadu náhradních dílů
- 2.Tabulka náhradních dílů

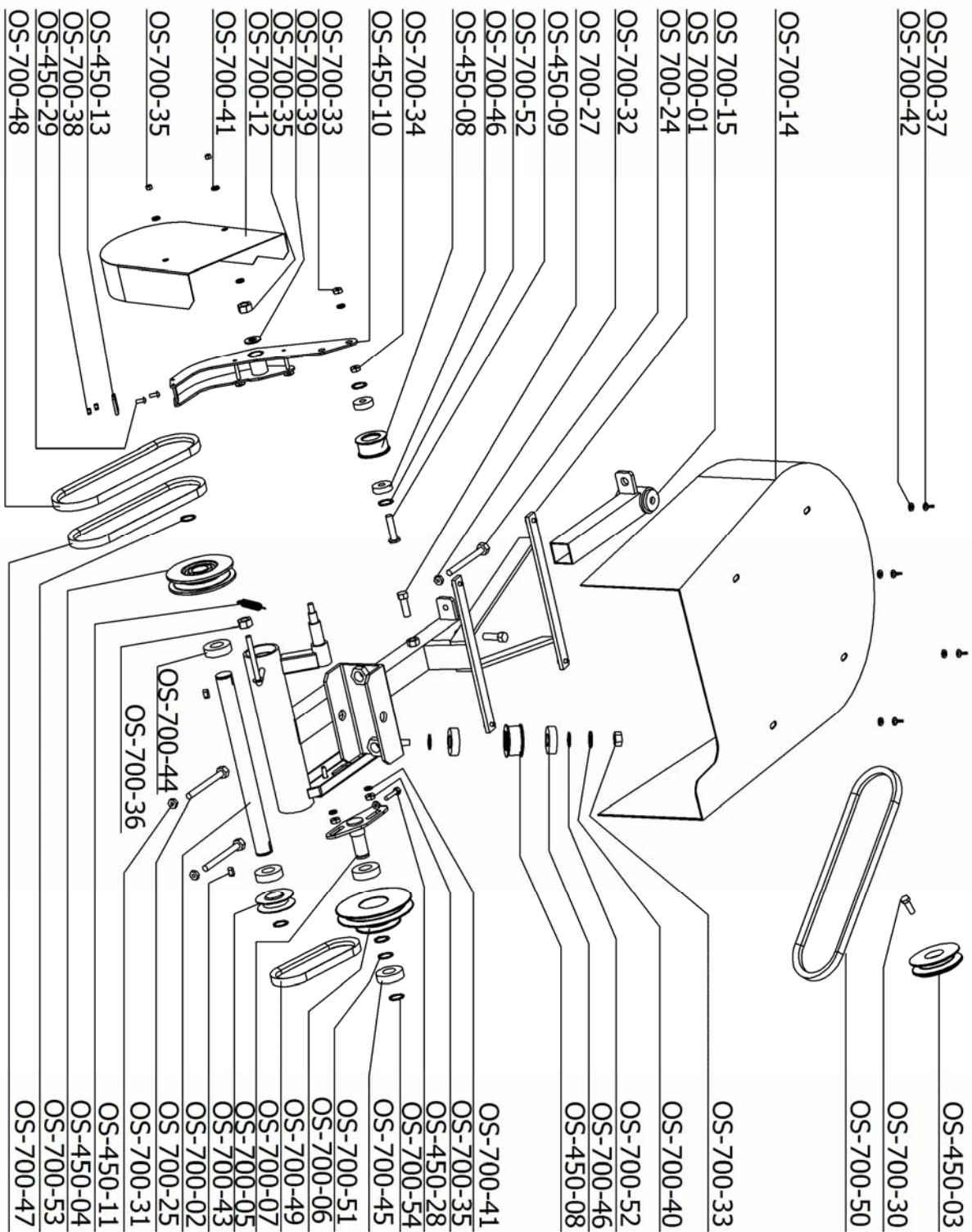
	Protokol – náhradní díly	Datum: 7.03.2008
	Výrobek: Obracečka sena OS-700	
	GARSE	

1.Obrázek,výkres rozpadu náhradních dílů:



Výrobek:

Obracečka sena OS-700



	Protokol – náhradní díly	Datum: 7.03.2008
	Výrobek: Obracečka sena OS-700	
	GARSE	

2.Tabulka náhradních dílů

Číslo dílu	Typ	Rozměry	Název dílu	Ks
OS-700-01			Rám obraceče	1ks
OS-700-02			Hlavní hřídel	1ks
OS-450-03			Hnací řemenice Pr. 80mm	1ks
OS-450-04			Hnaná řemenice Pr. 95mm	1ks
OS-700-05			Řemenice Pr. 59mm	1ks
OS-700-06			Zdvojená řemenice	1ks
OS-700-07			Napínák redukce-komplet	1ks
OS-450-08			Napínací kladka	2ks
OS-450-09			Šroub napínací kladky	1ks
OS-450-10			Napínací páka	1ks
OS-450-11			Pružina	1ks
OS-700-12			Boční kryt komplet	1ks
OS-450-13			Brzdové obložení	1ks
OS-700-14			Horní kryt-komplet	1ks
OS-700-15			Napínák rotoru	1ks
OS-700-16			Svislá hřídel	1ks
OS-700-17			Rotor obraceče	1ks
OS-700-18			Rám podvozku	1ks
OS-700-19			Osa kol	1ks
OS-700-20			Šroub osazený	1ks
OS-700-21			Šroub	1ks
OS-700-22			Vidlice	4ks
OS-700-23	Pro nýty	10,5 DIN 9021	Podložka	4ks
OS-700-24		M12x100	Šroub	1ks
OS-700-25		M12x70	Šroub	2ks
OS-700-26		M10x20	Šroub	1ks
OS-700-27		M10x16	Šroub	2ks
OS-700-28		M8x45	Šroub	1ks
OS-700-29		M5x12B	Šroub	2ks
OS-700-30		W 5/16"x1"	Šroub	1ks
OS-700-31		M12	Matice	2ks
OS-700-32	samojistná	M12	Matice	2ks
OS-700-33	samojistná	M10	Matice	3ks

	Protokol – náhradní díly	Datum: 7.03.2008
	Výrobek: Obracečka sena OS-700	
	GARSE	

OS-700-34	nížká	M10	Matice	1ks
OS-700-35	samojistná	M8	Matice	4ks
OS-700-36	přírubová	M8	Matice	1ks
OS-700-37	křídlová	M6	Matice	4ks
OS-700-38	samojistná	M5	Matice	2ks
OS-700-39		13	Podložka	1ks
OS-700-40		10,5	Podložka	3ks
OS-700-41		8,4	Podložka	6ks
OS-700-42		6,4	Podložka	4ks
OS-700-43		6x6x14	Pero	2ks
OS-700-44		6005 2RS	Ložisko	2ks
OS-700-45		6004 2RS	Ložisko	2ks
OS-700-46		6200 2RS	Ložisko	4ks
OS-700-47		A 13x750Li 780Lw BPU	Kl. řemen	1ks
OS-700-48		A 13x900Li 930Lw BPU	Kl. řemen	1ks
OS-700-49		AX 13x475Li 505Lw	Kl. řemen	1ks
OS-700-50		SPA 12.7x1532Lw 1550La	Kl. řemen	1ks
OS-700-51	Vnitřní DIN 472	Pr. 42	Pojistný kroužek	2ks
OS-700-52	Vnitřní DIN 472	Pr. 30	Pojistný kroužek	4ks
OS-700-53	Vnější DIN 471	Pr. 25	Pojistný kroužek	3ks
OS-700-54	Vnější DIN 471	Pr. 20	Pojistný kroužek	1ks
OS-700-55		D 200	Pneumatika	2ks
OS-700-56		M10x60	Šroub	1ks
OS-700-57		6007 2RS	Ložisko	1ks
OS-700-58		6006 2Rs	Ložisko	1ks
OS-700-59	Vnější DIN 471	Pr. 30	Pojistný kroužek	1ks
OS-700-60		25,5	Podložka	1ks
OS-700-61		10,5	Podložka-Pérovka	1ks
OS-700-62		Ø20	Podložka kola	4ks